

SMS Vaga je registrovana kao mali patent kod Zavoda za intelektualnu svojinu  
Republike Srbije pod rednim brojem 1456 UI.  
SMS Vaga poseduje CE znak, srpski znak usaglašenosti i RoHS sertifikat.



-  063 8308107  
064 1447899
-  smsvaga@gmail.com
-  www.smsvaga.com



## 10. ČESTO POSTAVLJANA PITANJA

- **Pčelar dobija poruku: „Nepoznata koamanda!“**

Proverite da li ste pravilno ukucali komandu od početka poruke velikim slovima.

- **Pčelar dobija poruke: „Vreme nije sinhronizovano zato sto nije podesen APN!“ i „Komanda nije izvršena zato sto nije podesen APN!“**

Podesite APN prema Uputstvu.

- **Pčelar dobija poruku: „Komanda nije izvršena zato sto nije ostvarena komunikacija sa GPS satelitima i nije podesen APN!“**

Proverite da li je povezana GPS antena, izađite na otvoren prostor kako bi se GPS modul povezao sa satelitima, podesite APN prema Uputstvu.

- **Pčelar dobija poruku: „Komanda nije izvršena zato sto nisu podeseni e-mail parametri!“**

Podesite e-mail parametre prema Uputstvu.

- **Merenje je netačno**

1. Proverite da li je vaga pravilno nivelisana

2. Proverite vrednost TARA parametra

- **SMS Vaga ne šalje povratne SMS poruke (SMS-Merenja)**

1. Proverite da li je vaš broj mobilnog telefona i ime kontakta ispravno upisan u imenik SIM kartice (mora biti Korisnik)

2. Proverite stanje kredita pri-paid kartice na SMS Vagi

- **SMS-Merenja stižu kasnije od uobičajnog vremena**

Ovaj problem uglavnom uzrokuje stanje mreže mobilnog operatera, ali obavezno proverite i jačinu GSM signala u SMS poruci koju dobijate (mora biti vrednosti između 7 i 31 da bi vaga nesmetano funkcionisala)

- **SMS Vaga, ponekad, na prvo "zvono" odbije poziv i ne pošalje povratnu SMS poruku**

Problem može biti uzrokovan stanjem mreže mobilnog operatera. Sačekajte neko vreme i pozovite ponovo.

- **Prilikom poziva SMS Vage povremeno se čuje poruka da "mobilni pretplatnik nije trenutno dostupan"**

1. Problem je uzrokovan stanjem mreže mobilnog operatera

2. Proverite jačinu GSM signala (mora biti vrednosti između 7 i 31 da bi vaga nesmetano funkcionisala)

- **Prilikom poziva SMS Vage uvek se čuje poruka da "mobilni pretplatnik nije trenutno dostupan"**

1. Ukoliko je učestalost blinkanja zelene indikator lampice jednom u sekundi – područje nije pokriveno GSM signalom

2. Došlo je do prekida napajanja usled ispražnjenog akumulatora. Potrebno je napuniti akumulator.

## SADRŽAJ:

1. ŠTA JE SMS VAGA INDIKATOR?.....	1
2. DELOVI SMS VAGE .....	1
3. PRIPREMA VAGE ZA KORIŠĆENJE.....	4
4. SMS KOMANDE ZA PODEŠAVANJE VAGE .....	5
5. MERENJE POZIVOM ILI SMS PORUKOM.....	14
6. DODAVANJE NASTAVAKA.....	15
7. OPCIJA RADILICA.....	16
8. PORUKE UPOZORENJA .....	16
9. PROVERA KREDITA.....	17
10. ČESTO POSTAVLJANA PITANJA .....	18

Kada stanje akumulatora opadne na 1/5 pčelar dobija poruku upozorenja kako bi na vreme pripremio napunjen akumulator:

Vaga: Pcele Zlatar 1  
Stanje akumulatora 1/5. Pripremite zamenu.

**NAPOMENA: Sve poruke upozorenja aktivne su u oba moda rada SMS Vage!**

## **9. PROVERA KREDITA**

Postoje dva načina provere kredita:

1. USSD kodovima
2. SMS porukom

Podešavanja se vrše sledećim komandama:

**KREDIT [razmak] SET [razmak] [USSD kod mobilnog operatera]**

**KREDIT [razmak] SET [razmak] SMS [razmak] [SMS komanda mobilnog operatera]**

A provera komandom **KREDIT**

Postoji i "brza" provera kredita koja ne zahteva prethodno podešavanje, a vrši se komandama:

**KREDIT [razmak] [USSD kod mobilnog operatera]**

**KREDIT [razmak] [SMS komanda mobilnog operatera]**

### **PROVERA KREDITA SIM KARTICE SMS VAGE ZA MOBILNE OPERATERE U SRBIJI:**

#### **MTS**

Za prepaid: \*100#

Za postpaid: \*797#

#### **VIP**

Za prepaid: \*123#

Za postpaid: SMS ? 1260

#### **Telenor**

Za prepaid: \*121#

Za postpaid: \*311#

#### **Globaltel**

\*100#

## 7. OPCIJA RADILICA

Opcija koja pčelarima pruža bolji uvid u jutarnji početak pčelinje paše. Pošto prethodnog dana vaga u 21h izmeri prinos meda, ujutru u 6h izvršiće kontrolno merenje. Potom vaga vrši nova kontrolna merenja i "pamti" kada posle 6h ujutru društvo "kalira" i dostigne minimalnu težinu koju nazivamo "Radilica". Kako prinos meda ujutru posle izletanja pčela bude rastao vaga će poslati poruku pčelaru kada dostigne težinu od 21h prethodnog dana. Ta poruka izgleda ovako:

Vaga: Pcele Zlatar 1  
NETO u 21h je bio 87.45kg, u 06h 87.02kg. Radilica je bila 86.56kg u 06:46h. Vaga je poravnata u 08:57h.

## 8. PORUKE UPOZORENJA

Ako dođe do aktiviranja alarma na pčelinjaku (kada je aktivna opcija **ALARM START**) dobija se poruka upozorenja:

Vaga: Pcele Zlatar 1  
UPOZORENJE: Narusena bezbednost!!!

U slučaju da dođe do iznenadnog gubitka težine (kada je aktivna opcija **GUBITAK TEZINE 1**) pčelar dobija poruku:

Vaga: Pcele Zlatar 1  
UPOZORENJE: Detektovan gubitak tezine!!!

Ako teret na vagi dostigne zadatu težinu (kada je aktivna opcija **NETO INFO xxx**) dobija se poruka upozorenja:

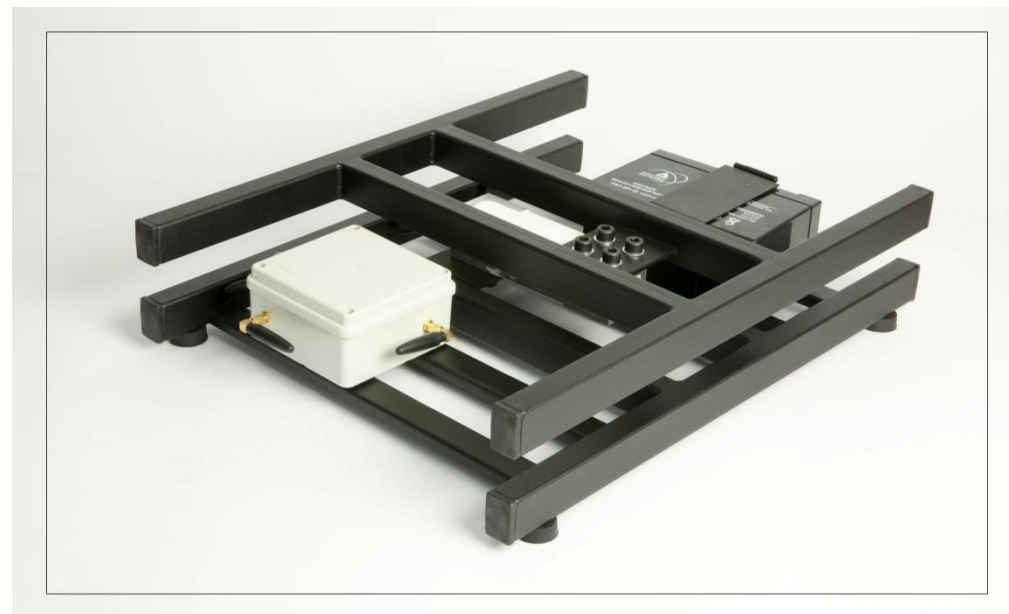
Vaga: Pcele Zlatar 1  
Dostignuta zadata NETO vrednost od xxxkg!

Ako se težina na vagi približi nosivosti ćelije pčelar će dobiti poruku upozorenja:

Vaga: Pcele Zlatar 1  
Uskoro ce doći do preopterećenja vage. Smanjite težinu kosnice !!!

## 1. ŠTA JE SMS VAGA INDIKATOR?

SMS Vaga indikator (u daljem tekstu SMS Vaga) je specijalizovani elektronski uređaj za merenje mase koji je svoju primenu našao u pčelarstvu. Zbog svojih mogućnosti SMS Vaga je najbolji uređaj kojim pčelar može u svakom trenutku pomoću bluetooth-a ili SMS poruke na svom mobilnom telefonu očitati prinos meda. Osim merenja težine, pčelar može očitati i neke druge parametre (poziciju, vlažnost vazduha i temperaturu), dobiti upozorenje o bezbednosti pčelinjaka i sve to iz udobnosti svog doma.

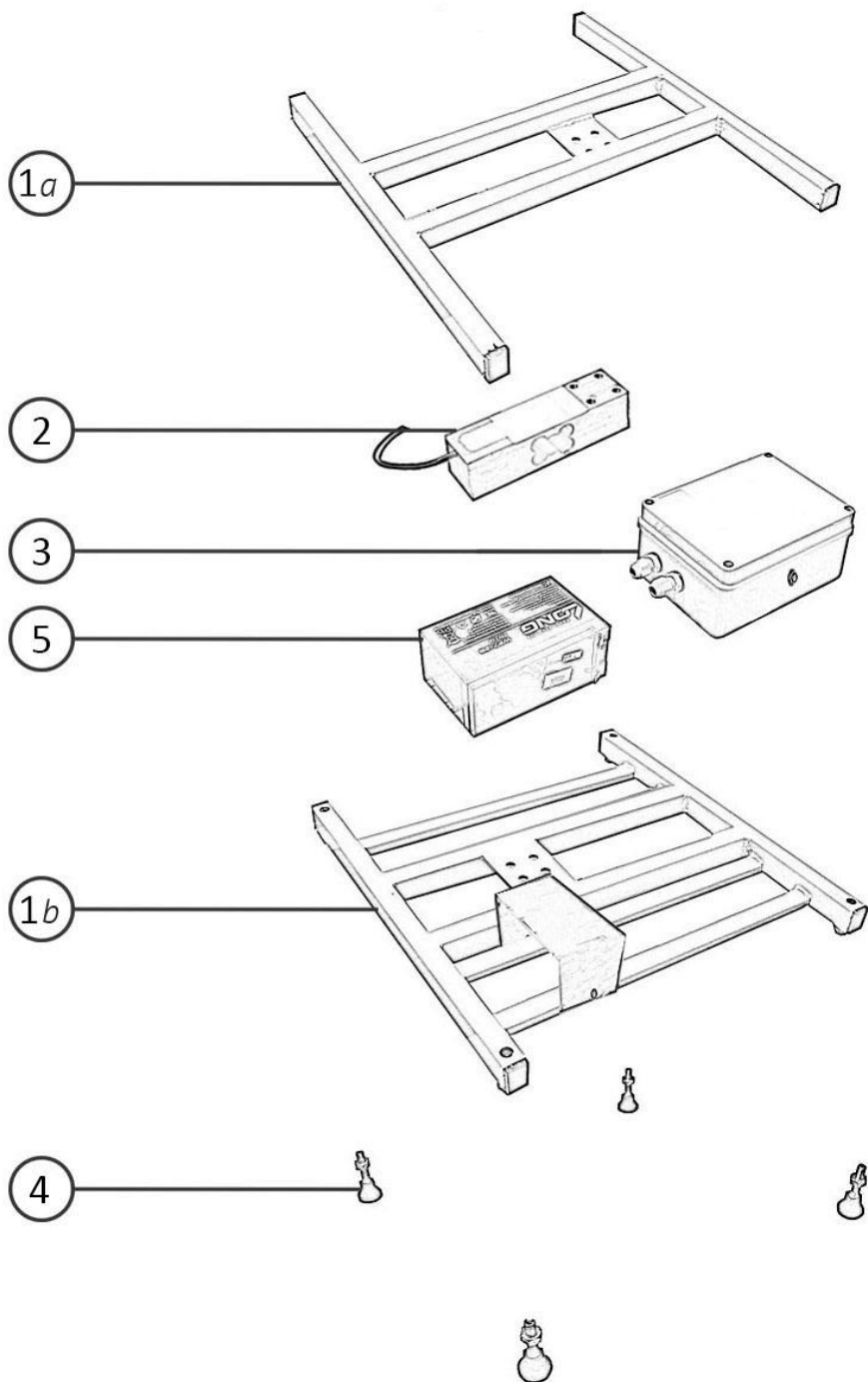


Slika 1. Izgled SMS Vage sa akumulatorom

## 2. DELOVI SMS VAGE

Osnovni delovi (Slika 2) SMS Vage su:

1. Metalna konstrukcija
2. Merna ćelija
3. Elektronska pločica sa GSM modulom u vodonepropusnoj plastičnoj kutiji (kutija sa elektronikom)
4. Stopice za nivelaciju
5. Akumulatorsko napajanje



Slika 2. Glavni delovi SMS Vage

Vaga: Pcele Zlatar 1 08h: 10.02kg 20C 20h: 13.75kg 19C TARA: 35.86kg DP: 3.90kg GSM Signal: 21 (7 do 31) Stanje baterije: 5/5 2016-05-04 20:00:30	ime vage NETO prinos meda u 8h NETO prinos meda u 20h težina TARE dnevni prinos od vremena preseka jačina GSM signala stanje akumulatora 1-5/5 datum i vreme
--	---

## 6. DODAVANJE NASTAVAKA

Korišćenjem ove funkcije pčelar u svakom trenutku ima uvid u čist prinos meda i ne mora ručno da računa vrednosti NETO i TARA pri svakom dodavanju novih nastavaka tokom paše. Ova opcija dostupna je samo u MOD1.

**TARA1** – koristi se za dodavanje novih nastavaka i polunastavaka, s tim da SMS Vaga ne meri težinu nove ambalaže, već samo prinosa meda. Proces dodavanja je vrlo jednostavan i potrebno je pratiti sledeće korake:

1. Pre postavljanja polunastavaka, potrebno je poslati SMS Vagi poruku sa sadržajem TARA1 (od tog trenutka SMS Vaga pamti trenutno stanje i obustavlja merenja dok ne dobije poruku sa tekstom TARA2). Vaga pčelaru odgovara porukom: **“Imate 10 minuta da završite proceduru dodavanja nastavaka i posaljete SMS sa sadržajem TARA2!”**

2. Nakon slanja poruke, pčelar postavlja nastavak ili polunastavak na košnicu, za šta je predviđeno 10 minuta (Ukoliko pčelar ne uspe u predviđeno vreme da doda nastavak ili polunastavak, SMS Vaga poništava poruku TARA1 i merenje se nastavlja kao da ta poruka nije ni poslata).

3. Kada je nastavak ili polunastavak postavljen na mesto, potrebno je da pčelar pošalje poruku SMS Vagi sa sadržajem TARA2 i time je ovaj proces završen.

Od trenutka kada SMS Vaga primi poruku **TARA2** merenje se obavlja uobičajeno, s tim što je težina novog nastavka sa ramovima prešla u TARU, a NETO merenje se nastavlja od one vrednosti koja je bila pre slanja poruke **TARA1** (NETO težina pre slanja poruke **TARA1**).

Posle slanja poruke **TARA2** SMS Vaga će izvršiti kontrolno merenje i odgovoriti pčelaru SMS porukom u kojoj je prikazana nova TARA, a NETO je bez promene.

**NAPOMENA:** Dodavanje novog polunastvaka potrebno je uraditi najkasnije 10 minuta od slanja prve poruke sa tekstom **TARA1**. U protivnom, SMS Vaga će ignorisati komandu **TARA1** i nastaviti merenje kao i pre te komande. Ovo je funkcija koja je dostupna preko SMS poruka ili bluetooth-a.

Komanda:  
**IZVESTAJ OFF**

**KREDIT [razmak] SET [razmak] [USSD kod mobilnog operatera]**  
**KREDIT [razmak] SET [razmak] SMS [razmak] [SMS komanda mobilnog operatera]**

Komande za podešavanje provere kredita putem USSD koda ili SMS komandom.

Primer:

**KREDIT SET \*123#** - provera kredita za VIP Srbija prepaid

**KREDIT SET SMS ? 1260** - provera kredita za VIP Srbija postpaid

## **KREDIT**

Ovom komandom se proverava preostali kredit na kartici u vagi posle podešavanja prethodnom komandom.

## **RESET**

Komanda koja služi za gašenje i ponovno pokretanje vage.

## **CONF**

Komanda koja se šalje bluetooth-om i iščitava konfiguraciju vage.

## **5. MERENJE POZIVOM ILI SMS PORUKOM**

Postavite teret na SMS Vagu koja prethodno mora biti nivelisana, tarirana a teret centriran u odnosu na vagu.

U **MOD1** merenje težine se može vršiti slanjem SMS poruke sa sadržajem: **MERENJE** ili pozivom na broj koji se nalazi u vagi. Odmah nakon poziva, SMS Vaga će "zazvoniti" dva puta, a zatim odbiti poziv. Pošto se razgovor ne uspostavlja pozivanje SMS Vage je besplatno. Posle nekoliko sekundi primićete povratnu SMS poruku, koju u nastavku teksta nazivamo SMS-Merenje, sa sledećim informacijama:

Vaga: Pcele Zlatar 1	ime vage
NETO: 17.82 kg	NETO prinos meda
TARA: 35.86 kg	težina TARE
DP: 3.76kg	dnevni prinos od vremena preseka
GSM Signal: 21 (7 do 31)	jačina GSM signala
Sis.Temp: 16C (-30C do 80C)	temperatura elektronike u kutiji
Stanje baterije: 5/5	stanje akumulatora 1-5/5

Za merenje u **MOD2** potrebno je prvo podesiti termine u kojima će vaga vršiti merenja. To se postiže komandom **VREMENA MERENJA xx,yy**. Zatim pčelar šalje komandu **MOD2**. Primer poruke koju pčelar dobija:

14.

Konstrukcija se sastoji iz dve metalne konzole(1a i 1b) u obliku latiničnog slova H koje su povezane mernom ćelijom(2). Na konzoli 1b se nalaze kutija sa elektronikom(3) i držač za Gel akumulator(5). Na konzolu 1a se postavlja košnica. Košnica može biti postavljena na zaštitni tas (opciono) ili direktno na konzolu 1a.

Merna ćelija omogućava precizno merenje prinosa meda. U zavisnosti od potrebe kupca može meriti do 120, 240 ili 360kg tereta.

Kutija sa elektronikom sadrži elektronsku pločicu sa GSM modulom koji omogućava slanje poruka o stanju prinosa u košnici. Kutija je vodootporna i povezana je direktno sa mernom ćelijom.

Stopice za nivelaciju(4) se nalaze sa donje strane konzole 1b i služe za nivelisanje vage kako bi se obezbedilo precizno merenje.

Za funkcionisanje uređaja neophodno je napajanje. Akumulator nije deo vage koji obavezno dolazi uz uređaj. Konstrukcija vage je prilagođena Gel akumulatorima malih dimenzija, ali se može koristiti bilo koji akumulator napona do 30V.

Pored osnovnih delova vage može imati dodatnu opremu koja nije obavezna, a koja korisniku omogućava naprednije korišćenje uređaja. U dodatnu opremu spadaju:

6. Tas
7. GPS modul sa antenom
8. Eksterna GSM antena
9. Solarni panel
10. Različite vrste senzora:
  - Za merenje spoljnje temperature
  - Za merenje vlažnosti vazduha
  - Za merenje temperature košnice
  - Za zaštitu pčelinjaka od krađe

Tas ima zaštitnu ulogu tako što zaklanja ostale delove od izloženosti atmosferskim padavinama i prašini. Može biti izrađen od tankog lima ili drveta. Sa zadnje strane sadrži vratanca sa bravicom koja omogućavaju lakši pristup akumulatoru dok sa unutrašnje strane metalni tas ima posebno napravljena ležišta koja prijanjaju na konstrukciju vage, a guma u ležištima sprečava proklizavanje.

GPS modul je mali elektronski sklop koji se montira na elektronsku pločicu i uz pomoć GPS antene služi za preciznije lociranje SMS Vage.

Eksterna GSM antena služi da pojača signal mobilne telefonije. Koristi se samo u slučajevima kada je signal na određenoj lokaciji slab.

Solarni panel obezbeđuje neprekidno napajanje putem sunčeve energije. Za povezivanje solarnog panela neophodan je akumulator.

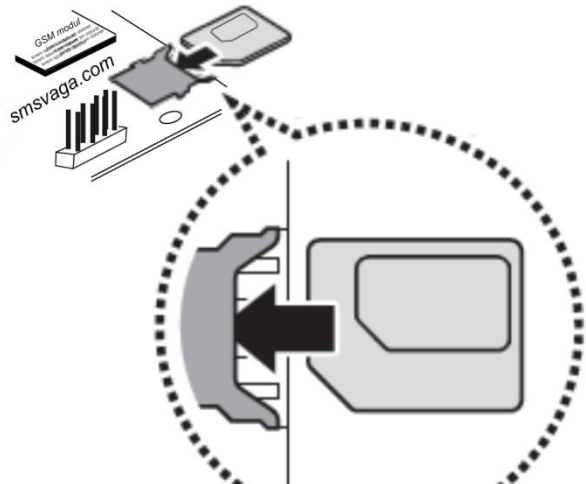
3.

Na SMS Vagu se mogu priključiti razne vrste senzora koji mere temperaturu, vlažnost vazduha, temperaturu unutar košnice i štite pčelinjak od krađe.

### 3. PRIPREMA VAGE ZA KORIŠĆENJE

1. Otpakivanje vage
2. Ubacivanje SIM kartice
3. Povezivanje dodatne opreme
4. Povezivanje napunjenog akumulatora
5. Vizuelna indikacija

SMS Vaga se isporučuje u zatvorenoj kartonskoj kutiji. Po otpakivanju uređaja potrebno je odvijačem otvoriti kutiju sa elektronikom kako bi se ubacila SIM kartica mobilne telefonije. Kartica može biti bilo kog operatera, domaćeg ili stranog. Neophodno je da kartica bude aktivna i da je deaktiviran PIN (deaktivacija PIN koda se vrši po uputstvima operatera). Kartica se ubacuje na predviđeno mesto na elektronskoj pločici (Slika 3), **tako što se elektronika izvadi van plastične kutije.** Elektronika SMS Vage od 2017. godine koristi **mikro SIM (srednju) karticu.**



Slika 3. Ubacivanje mikro SIM kartice u elektronsku pločicu

Sva dodatna oprema (senzori, GPS modul, solarni panel...) treba biti povezana pre priključivanja vage na napajanje.

Senzori za zaštitu od krađe imaju dve žice koje se priključuju na mestima 1 i 2 blok konektora na elektroni. Redosled žica nije važan.

Senzori koji mere temperaturu i vlažnost imaju tri žice i priključuju se na mestima 3 (data, obično je ova žica zelena ili žuta) i na mestima 4 (+, žica je crvena) i 5 (-, žica je crna)(Slika 4).

precizno satelitsko lociranje vage potrebno je da dokupi dodatnu opremu GPS modul sa antenom.

#### EMAIL [razmak] SET [razmak] [e-mail na koji želite da primete poruke]

Podešavanje e-maila za dostavu izveštaja.

Primer:

**EMAIL SET mojeime@gmail.com**

#### EMAIL [razmak] SET [razmak] SERVER [razmak] [adresa servera] [razmak] [port] [razmak] [username] [razmak] [password]

Kod prethodne komande izveštaji se šalju na e-mail korisnika preko servera SMS Vage. U slučaju da pčelar poseduje sopstveni e-mail server podesiće ga ovom komandom.

Primer:

**EMAIL SET SERVER mail.optical.rs 25 smsvaga 12345** – pri čemu bi mail.optical.rs bio server, 25 port, smsvaga user i 12345 šifra

#### FTP [razmak] SET [razmak] [adresa servera] [razmak] [port] [razmak] [user] [razmak] [password] [razmak] [/folder]

Komanda za definisanje FTP servera za prijem izveštaja.

Primer:

**FTP SET ftp.optical.rs 25 smsvaga 12345 /izvestaji** – pri čemu bi ftp.optical.rs bio FTP server, 25 port, smsvaga user, 12345 šifra a /izvestaji folder sa izveštajima

#### IZVESTAJ [razmak] SMS

Komanda kada pčelar želi da prima samo SMS.

Komanda:

**IZVESTAJ SMS**

#### IZVESTAJ [razmak] EMAIL

Komanda kada pčelar želi da prima samo e-mail.

Komanda:

**IZVESTAJ EMAIL**

#### IZVESTAJ [razmak] SMS-EMAIL

Komanda kada pčelar želi da prima i SMS i e-mail.

Komanda:

**IZVESTAJ SMS-EMAIL**

#### IZVESTAJ [razmak] OFF

Komanda koja gasi SMS i e-mail, a pčelar izveštaje prima na FTP.



## PODEŠAVANJE [razmak] VREMENA [razmak] HHMMSS

Komanda za ručno podešavanje vremena u slučaju kada vreme koje vaga povuče sa bazne stanice nije tačno.

Primer:

**PODEŠAVANJE VREMENA 152100** – podešavanje na 15 sati, 21 minut i 0 sekundi

## TIME [razmak] ZONE [razmak] [±x]

Komanda za ručno podešavanje vremenske zone. Vremenska zona se označava sa + ili – broj vremenske zone.

Primer:

**TIME ZONE +1** – vremenska zona za Srbiju

## VREME

Komanda posle koje vaga vraća poruku sa vremenom koje koristi.

## GUBITAK [razmak] TEZINE [razmak] 1

## GUBITAK [razmak] TEZINE [razmak] 0

Komande koje aktiviraju i deaktiviraju dojavu u slučaju iznenadnog gubitka težine.

Komanda:

**GUBITAK TEZINE 1** – uključuje dojavu

**GUBITAK TEZINE 0** – isključuje dojavu

**U slučaju da dođe do iznenadnog gubitka težine pčelar dobija poruku upozorenja.**

## APN [razmak] [podešavanje mobilnog operatera za APN]

Definisanje APN-a mobilnog operatera. Ova opcija mora biti aktivirana zbog web servisa koje vaga nudi.

Primer:

**APN gprswap** – za Telekom

**APN internet** – za Telenor

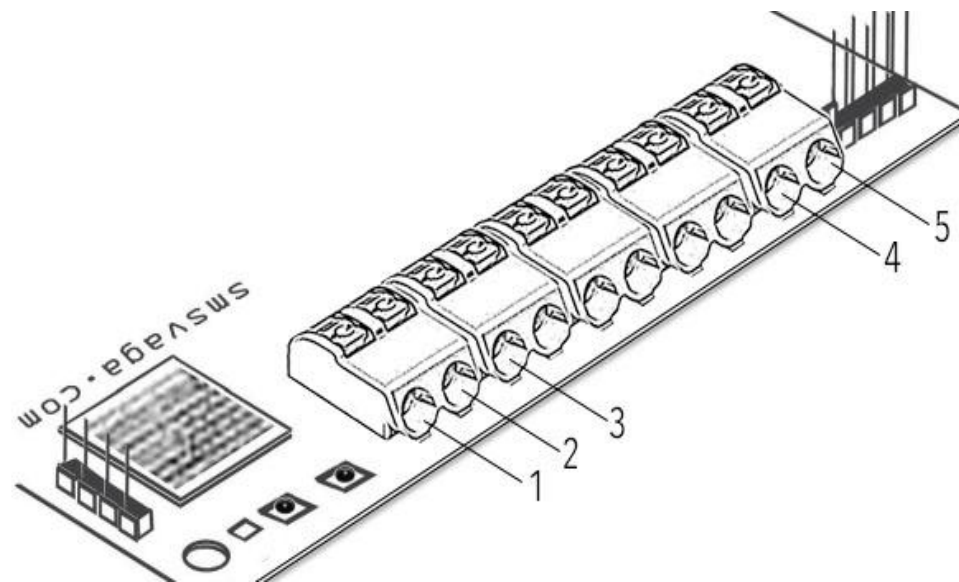
**APN vipmobile** – za VIP

**APN globaltel** – za Globaltel

Ukoliko je APN nije pravilno podešen vaga šalje poruku: **“Pogresan APN!”**

## POZICIJA

Komanda vraća poruku sa koordinatama i linkom za vizuelni pregled na servisima *Google maps* ili *Google Earth*. Ova opcija na osnovnom modelu SMS Vage radi preko baznih stanica mobilne telefonije. Zbog nesavršenosti tehnologije moguća su odstupanja i do nekoliko stotina metara. Ako je pčelaru neophodno



Slika 4. Priključivanje senzora

Kada se SIM kartica ubaci u elektroniku priključuje se prethodno napunjeni akumulator, vodeći računa da se crvena klema priključi na +, a crna na -. Kada dobije napajanje, na elektronici se uključuje LED dioda koja treperi svake sekunde, što znači da vaga traži GSM mrežu. Posle 30-ak sekundi se vaga priključuje na mrežu mobilnog operatera i LED dioda treperi sporije (jednom u 3 sekunde). To znači da je spremna za upotrebu i možete zatvoriti plastičnu kutiju.

Sa svog mobilnog telefona pozovete broj SIM kartice koja je u SMS Vagi i ona će Vaš broj zapamtiti pod imenom „Korisnik“. Vaga odgovara porukom: **„Uspešno je kreiran Korisnik: broj telefona“**. Na druge brojeve telefona kartica neće odgovarati, a u imenik možete dodati koliko god želite Korisnika slanjem SMS poruke, o čemu će biti reči kasnije.

Da bi vaga merila težinu precizno potrebno je da bude na tvrdoj podlozi i da njen položaj bude ravan. To se postiže pomoću stopica na donjem delu konstrukcije koje podesite po želji, nivelirate vagu libelom i zategnete matice na stopicama. Sada je vaga spremna za upotrebu. Kada se obave sve neophodne radnje, vaga je na pčelinjaku i spremna za unos meda, pčelar šalje poruku **TARA**.

## 4. SMS KOMANDE ZA PODEŠAVANJE VAGE

**NAPOMENA:** SMS komande se pišu velikim slovima, od početka SMS poruke. Sve poruke koje ne odgovaraju propisanom formatu biće automatski odbačene, a korisniku stiže SMS sa sadržajem: **NEPOZNATA KOMANDA**. Spisak svih komandi dat je u tabeli 1.

Rb.	Komanda	Objašnjenje
1.	ISO [razmak] [skraćena jezika od 2 karaktera]	Odabir jezika
2.	DODAJ [razmak] BROJ [razmak] [broj mobilnog telefona 06xxxxxxx]	Definisanje dodatnih Korisnika koji mogu da koriste uređaj
3.	DODAJ [razmak] BROJ1 [razmak] [broj mobilnog telefona 06xxxxxxx]	Dodaje ili prepisuje prvi broj na SIM kartici
4.	BRISI [razmak] BROJ [razmak] [broj mobilnog telefona 06xxxxxxx]	Brisanje određenog Korisnika
5.	BRISI [razmak] BROJ1 [razmak] [broj mobilnog telefona prvog korisnika]	Brisanje prvog Korisnika sa SIM kartice
6.	BRISI [razmak] SVE	Brisanje svih Korisnika
7.	KORISNICI	Komanda vraća poruku sa svim Korisnicima koji koriste vagu
8.	VAGA [razmak] [naziv vage do 14 karaktera]	Definisanje imena vage
9.	TARA	Tariranje vage
10.	MERENJE	Merenje prinosa
11.	OBAVESTENJE [razmak] 0	Isključivanje odgovora na komandu koja je zadata vagi
12.	OBAVESTENJE [razmak] 1	Uključivanje odgovora na komandu koja je zadata vagi
13.	BT [razmak] 0	Isključuje bluetooth
14.	BT [razmak] 1	Uključuje bluetooth
15.	MOD1	Merenje pozivom više puta dnevno
16.	MOD2	Merenje SMS porukom jednom dnevno
17.	VREMENA [razmak] MERENJA [razmak] [vreme merenja u satima xx,yy]	Definisanje dva intervala merenja prinosa kada je vaga u MOD2.
18.	DNEVNI [razmak] 0	Kada je uređaj u MOD2 slanje izveštaja samo prvom korisniku
19.	DNEVNI [razmak] 1	Kada je uređaj u MOD2 slanje izveštaja svim korisnicima na SIM kartici
20.	RADILICA [razmak] 0	Isključuje opciju „Radilica“
21.	RADILICA [razmak] 1	Uključuje opciju „Radilica“

Komanda:

**RADILICA 0** – opcija je isključena

**RADILICA 1** – opcija je uključena

**TARA1**

**TARA2**

Komande koje se koriste prilikom dodavanja nastavaka na košnicu. O dodavanju nastavaka biće reči kasnije.

Komanda:

**TARA1** – šalje se pre postavljanja nastavaka

**TARA2** – šalje se nakon postavljanja nastavaka

**VDP [razmak] [vreme merenja u satima xx]**

Prilikom merenja prinosa u poruci se pojavljuje dnevni prinos, tj koliki je prinos od nekog zadatog preseka do trenutka merenja. Komanda VDP definiše taj presek. Ako je VDP 06 onda će DP u poruci u MOD1 biti prinos meda tog dana od 6 ujutru do trenutka merenja. U MOD2 dnevni prinos biće od 6 ujutru do 2. merenja.

Primer:

**VDP 07** – presek će se računati od 7 ujutru

**NETO [razmak] INFO [razmak] [broj xxx]**

Ovom komandom pčelar zadaje vagi da mu pošalje obaveštenja kada prinos dostigne određenu težinu.

Primer:

**NETO INFO 102** – vaga će javiti pčelaru kada prinos dostigne 102kg

**NETO [razmak] INFO [razmak] OFF**

Komanda koja gasi prethodnu komandu.

Komanda:

**NETO INFO OFF**

**ALARM [razmak] START**

**ALARM [razmak] STOP**

Komande koje uključuju i isključuju alarm. Kada pčelar završi sav posao u pčelinjaku startovaće alarmnu funkciju. Kada sledeći put dođe u pčelinjak deaktiviraće alarm.

Komanda:

**ALARM START**

**ALARM STOP**

**U slučaju narušavanja bezbednosti pčelar će dobiti poruku upozorenja**

**NAPOMENA:** Prilikom odgovora uređaj koristi kredit na kartici koji je u vagi.

Komande:

**OBAVESTENJE 0** - za isključivanje obaveštenja

**OBAVESTENJE 1** - za uključivanje obaveštenja

**BT [razmak] 0**

**BT [razmak] 1**

Komanda se koristi za uključivanje i isključivanje integrisanog bluetooth modula u vagi. Bluetooth-om se preko Android aplikacije može podesiti vaga i očitati podaci.

Komande:

**BT 0** - za isključivanje

**BT 1** - za uključivanje

**MOD1**

**MOD2**

Komanda koja definiše mod rada vage. MOD1 je kada je vaga stalno na mreži i merenje se vrši pozivom, a u MOD2 vaga nije na mreži i vrši 2 merenja u toku dana i šalje jednu poruku sa izveštajem.

Komande:

**MOD1** - za merenje pozivom

**MOD2** - za slanje dnevnog izveštaja

**VREMENA [razmak] MERENJA [razmak] [vreme merenja u satima xx,yy]**

Komanda koja u MOD2 definiše termine u koliko sati se vrše merenja.

Primer:

**VREMENA MERENJA 08,20** – vaga će meriti prinos u 8 sati ujutru i 20 časova uveče

**DNEVNI [razmak] 0**

**DNEVNI [razmak] 1**

Komanda koja definiše da li dnevni izveštaj iz MOD2 stiže svim Korisnicima na SIM kartici ili samo prvom Korisniku.

Komanda:

**DNEVNI 0** - izveštaje prima samo prvi Korisnik

**DNEVNI 1** - izveštaje primju svi Korisnici

**RADILICA [razmak] 0**

**RADILICA [razmak] 1**

Komanda koja uključuje i isključuje opciju „Radilica“ o kojoj će biti reči kasnije.

Rb.	Komanda	Objašnjenje
22.	<b>TARA1</b>	Korisnik šalje ovu poruku pre dodavanja nastavaka
23.	<b>TARA2</b>	Korisnik šalje ovu komandu kada završi posao oko dodavanja nastavaka
24.	<b>VDP [razmak] [vreme merenja u satima xx]</b>	Pčelar definiše vreme početka praćenja dnevnog prinosa
25.	<b>NETO [razmak] INFO [razmak] [broj xxx]</b>	Obaveštenje korisnika da je postignuta definisana težina
26.	<b>NETO [razmak] INFO [razmak] OFF</b>	Komanda kada korisnik želi da isključi komadu NETO INFO
27.	<b>ALARM [razmak] START</b>	Aktiviranje alarma
28.	<b>ALARM [razmak] STOP</b>	Deaktiviranje alarma
29.	<b>PODESAVANJE [razmak] VREMENA [razmak] HHMMSS</b>	Ručno podešavanje vremena vage
30.	<b>TIME [razmak] ZONE [razmak] [±x]</b>	Ručno podešavanje vremenske zone
31.	<b>VREME</b>	Komanda vraća poruku sa vremenom vage
32.	<b>GUBITAK [razmak] TEZINE [razmak] 0</b>	Deaktiviranje dojava zbog naglog gubitka težine
33.	<b>GUBITAK [razmak] TEZINE [razmak] 1</b>	Aktiviranje dojava zbog naglog gubitka težine
34.	<b>APN [razmak] [podešavanje mobilnog operatera za APN]</b>	Definisanje APN-a mobilnog operatera
35.	<b>POZICIJA</b>	Komanda vraća poruku sa pozicijom gde se nalazi SMS Vaga
36.	<b>EMAIL [razmak] SET [razmak] [e-mail na koji želite da primate poruke]</b>	Definisanje e-maila korisnika za prijem izveštaja
37.	<b>EMAIL [razmak] SET [razmak] SERVER [razmak] [adresa servera] [razmak] [port] [razmak] [username] [razmak] [password]</b>	Definisanje e-mail servera korisnika za prijem izveštaja (ukoliko korisnik ne želi da koristi server SMS Vage)
38.	<b>FTP [razmak] SET [razmak] [adresa servera] [razmak] [port] [razmak] [user] [razmak] [password] [razmak] [/folder]</b>	Definisanje parametara FTP-a korisnika za prijem izveštaja

Rb.	Komanda	Objašnjenje
39.	<b>IZVESTAJ</b> [razmak] <b>SMS</b>	Kada korisnik želi samo da prima SMS poruke
40.	<b>IZVESTAJ</b> [razmak] <b>EMAIL</b>	Kada korisnik želi samo da prima EMAIL poruke
41.	<b>IZVESTAJ</b> [razmak] <b>SMS-EMAIL</b>	Kada korisnik želi da prima SMS i EMAIL poruke
42.	<b>IZVESTAJ</b> [razmak] <b>OFF</b>	Kada korisnik želi da isključi prijem izveštaja na EMAIL i SMS , već da prijem bude na FTP serveru
43.	<b>KREDIT</b> [razmak] <b>SET</b> [razmak] [USSD kod mobilnog operatera]	Podešavanje provere kredita preko USSD koda
44.	<b>KREDIT</b> [razmak] <b>SET</b> [razmak] <b>SMS</b> [razmak] [SMS komanda mobilnog operatera]	Podešavanje provere kredita preko SMS komande
45.	<b>KREDIT</b>	Vraća poruku sa stanjem kredita
46.	<b>RESET</b>	Gašenje i ponovno pokretanje vage
47.	<b>CONF</b>	Iščitanje konfiguracije vage. Radi samo preko bluetooth-a!

#### **ISO** [razmak] **ISO 639-1 skraćena od 2 znaka**

Komanda se koristi za odabir jezika . Dostupni jezici su : srpski - sr , engleski - en, nemački – de, francuski - fr i italijanski – it.

Primer:

**ISO sr** - vaga će koristiti srpski jezik

#### **DODAJ** [razmak] **BROJ** [razmak] [broj mobilnog telefona 06xxxxxxx]

Komanda se koristi kada glavni Korisnik (koji se definiše po startovanju uređaja) želi da doda nove Korisnike.

Primer:

**DODAJ BROJ 0601231231** – broj 0601231231 je dodat među Korisnike

Ukoliko pčelar doda dva puta isti broj vaga šalje poruku: **“Broj vec postoji u imeniku!”**

#### **DODAJ** [razmak] **BROJ1** [razmak] [broj mobilnog telefona 06xxxxxxx]

Komanda se koristi da se definiše prvi Korisnik ili prepíše na prvo mesto na kartici. Komandu zadaje već postojeći Korisnik na kartici.

Primer:

**DODAJ BROJ1 0601231231** – broj 0601231231 je stavljen na mesto prvog Korisnika

#### **BRISI** [razmak] **BROJ** [razmak] [broj mobilnog telefona 06xxxxxxx]

Komanda se koristi kada treba da se obriše Korisnik koji je naknadno definisan.

Primer:

**BRISI BROJ 0601231231** – broj 0601231231 je izbrisan iz Korisnika

#### **BRISI** [razmak] **BROJ1** [razmak] [broj mobilnog telefona 06xxxxxxx]

Komanda se koristi kada treba da se obriše prvi Korisnik.

Primer:

**BRISI BROJ 0601231231** – broj prvog Korisnika 0601231231 je izbrisan

#### **BRISI** [razmak] **SVE**

Komanda se koristi kada treba da se obrišu svi Korisnici.

Komanda:

**BRISI SVE**

#### **KORISNICI**

Komanda se koristi da izlista spisak svih Korisnika.

#### **VAGA** [razmak] [naziv pčelinjaka do 14 znakova]

Komanda se koristi da se definiše naziv vage. Ime može da sadrži slova i brojeve sa razmacima do 14 karaktera.

Primer:

**VAGA Pcele Zlatar 1**

#### **TARA**

Komanda se koristi kada je vaga na pčelinjaku spremna za unos meda. Posle komande TARA pčelar dobija poruku sa informacijom o vrednosti TARE. Neto je 0.

**SMS Vaga vraća poruku sa merenjem**

#### **MERENJE**

Merenje prinosa se vrši besplatnim pozivom, ali može i komandom MERENJE.

**SMS Vaga vraća poruku sa merenjem**

#### **OBAVESTENJE** [razmak] **0**

#### **OBAVESTENJE** [razmak] **1**

Komanda se koristi kada korisnik želi da dobije odgovor uređaja na zadatu komandu. Odgovor je “OK” ili “Nepoznata komanda”. Ovo obaveštenje se vraća samo za naredbe koje se ne izvršavaju odmah (npr. ALARM START, LOKACIJA...).